



## Кран шаровой Prado



Производитель: «ПРАДО-Ижевск», Удмуртская. респ., г. Ижевск, ул.  
Пушкинская 268., Россия.

## ТЕХНИЧЕСКИЙ ПАСПОРТ ИЗДЕЛИЯ

Наименование изделия: Кран латунный шаровой полнопроходной Prado  
ТУ 3712-001-90084029-2011  
Сертификат № С-RU.АЯ56.В.02386

Предприятие изготовитель: ООО «ПРАДО – Ижевск»  
426008, Удмуртская республика, г.Ижевск, ул.  
Пушкинская, д.268

### Назначение

Предназначен для применения в качестве запорной арматуры на трубопроводах с условными проходами DN от 1/2" до 4" при номинальном (условном) давлении PN от 1,6 до 4,0 МПа и температуре среды не более 110°С в системах питьевого и хозяйственного назначения, горячего водоснабжения, отопления, сжатого воздуха, жидких углеводородов, а также на технологических трубопроводах, транспортирующих жидкости, не агрессивные к материалам крана.

### Область применения

- Системы горячего водоснабжения, трубопроводы;
- Системы питьевого и хозяйственного назначения;
- Системы отопления;
- Системы сжатого воздуха;
- Системы жидких углеводородов;

### Эксплуатационные ограничения

Краны должны эксплуатироваться в закрытых помещениях с естественной вентиляцией при следующих условиях по ГОСТ 15150-69: Кран не предназначен для использования в системах безопасности АЭС, а также в среде, содержащей агрессивные компоненты, пыль и газы в концентрациях, разрушающих металлы.

## ТЕХНИЧЕСКИЙ ПАСПОРТ ИЗДЕЛИЯ

### Основные технические данные

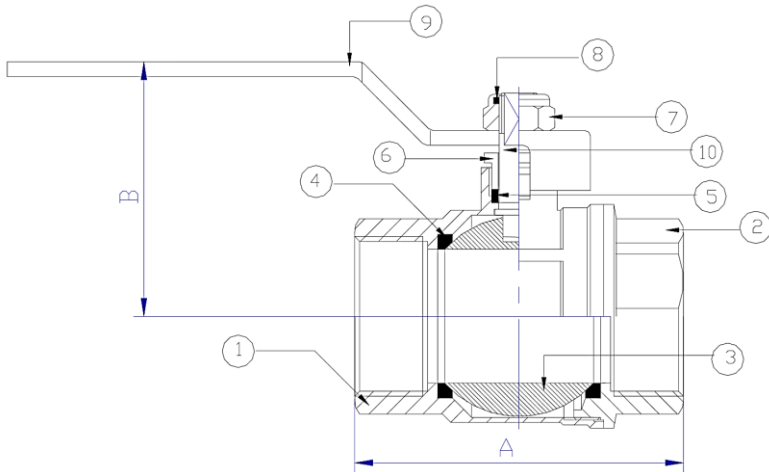
Наименование параметра	Значение	Примечание
Класс герметичности затвора	«А»	ГОСТ 9544-2005
Нормативный срок службы	30 лет	ГОСТ 4.114-84
Максимальная температура среды, °С	+120	ГОСТ 4.114-84
Минимальная температура среды, °С	- 20	
Минимальный ресурс	25000 циклов	ГОСТ 4.114-84, ГОСТ 21345-2005
Наработка на отказ	55000 циклов	ГОСТ 4.114-84, ГОСТ 21345-2005
Ремонтопригодность	Ремонтопригоден	ГОСТ 4.114-84
Диапазон диаметров условного прохода DN	От 1/2" до 4"	ГОСТ 21345-2005
Номинальное (условное) давление PN	От 1,6 до 4,0 МПа	ГОСТ 26349-84, ГОСТ 356-80
Отношение эффективного диаметра к диаметру входного патрубка	97%	ГОСТ 21345-2005
Класс по типу проточной части затворного органа	Полнопроходной	ГОСТ 10944-97

### Эксплуатационные характеристики

Температура среды, °С	Нормативное давление PN , (бар) для кранов с диаметрами условного прохода DN								
	1/2"	3/4"	1"	1-1/4"	1-1/2"	2"	2-1/2"	3"	4"
15	40	40	40	25	25	25	16	16	16
25	40	40	40	25	25	25	16	16	16
50	37	37	33	25	25	23	16	16	16
75	31	31	26	23	20	17	16	14	14
100	25	25	21	18	16	14	13	10	10

# ТЕХНИЧЕСКИЙ ПАСПОРТ ИЗДЕЛИЯ

## Габаритные размеры



## Материалы основных деталей

№ Поз.	Наименование	Материал	Марка материала	
			Марка	нормативный документ
3	Затвор шаровой	Латунь хромированная	ЛС59-3	ГОСТ 15527-2004
1,2	Корпус	Латунь ГОШ никелированная	ЛС59-2	
10	Шток	Латунь никелированная	ЛС59-3	
6	Гайка сальниковая			
4	Кольца седельные	Тефлон (политетрафторэтилен, фторопласт) с добавкой углерода и термоприсадок (на основе кремния)	Фторопласт Ф4С15УВ5	ГОСТ 10007-80
5	Уплотнитель сальниковый			
7	Гайка крепления рукоятки	Сталь никелированная	Ст.3	ГОСТ 380-2005
8	Кольцо конtringящее	Полиэтилен	ПВД	ГОСТ 16338-85
9	Рукоятка	Сталь с покрытием ПХВ	Ст.3	ГОСТ 380-2005
9.2	Рукоятка-бабочка	Силумин с эпоксидной окраской	AK12	ГОСТ 1583-93

## ТЕХНИЧЕСКИЙ ПАСПОРТ ИЗДЕЛИЯ

### Номенклатура продукции

Наименование	Артикул	Размеры			Масса, г
		DN	A, мм	B, мм	
Кран латунный шаровой полнопроходной Prado с ручкой-бабочка, резьба внутренняя-внутренняя	PR100115	1/2"	46,5	38,0	140,0
	PR100120	3/4"	56,0	44,5	235,0
	PR100125	1"	66,0	53,0	295,0
	PR100132	1 1/4"			
Кран латунный шаровой полнопроходной Prado с ручкой-бабочка, резьба внутренняя-наружная	PR100215	1/2"	56,0	38,0	160,0
	PR100220	3/4"	63,5	44,5	255,0
	PR100225	1"	73,0	53,0	420,0
	PR100232	1 1/4"			
Кран латунный шаровой полнопроходной Prado с ручкой-бабочка, резьба наружная-наружная	PR100315	1/2"			
	PR100320	3/4"			
	PR100325	1"			
	PR100332	1 1/4"			
Кран латунный шаровой полнопроходной Prado с ручкой-бабочка, с накидной гайкой и штуцером	PR100415	1/2"	71,0	38,0	195,0
	PR100420	3/4"	83,0	44,5	315,0
	PR100425	1"	99,0	53,0	560,0
	PR100432	1 1/4"	111,5	56,0	755,0
Кран латунный шаровой полнопроходной Prado с ручкой-рычаг, резьба внутренняя-внутренняя	PR100515	1/2"			
	PR100520	3/4"			
	PR100525	1"			
	PR100532	1 1/4"	77,0	73,0	605,0
	PR100540	1 1/2"			
	PR100550	2"			
	PR100565	3"			
	PR100580	4"			
Кран латунный шаровой полнопроходной Prado с ручкой-рычаг, резьба внутренняя-наружная	PR100615	1/2"			
	PR100620	3/4"			
	PR100625	1"			
	PR100632	1 1/4"			
	PR100640	1 1/2"			
	PR100650	2"			
	PR100665	3"			
	PR100680	4"			

## ТЕХНИЧЕСКИЙ ПАСПОРТ ИЗДЕЛИЯ

Кран латунный шаровой полнопроходной Prado с ручкой-рычаг, с накидной гайкой и штуцером	PR100715	1/2"			
	PR100720	3/4"			
	PR100725	1"			
	PR100732	1 1/4"			
Кран латунный шаровой угловой Prado с ручкой-бабочкой, с накидной гайкой и штуцером	PR100815	1/2"			
	PR100820	3/4"			
	PR100825	1"			
Кран латунный шаровой с косым фильтром Prado с ручкой-бабочка, резьба внутренняя-внутренняя	PR100915	1/2"			
	PR100920	3/4"			
Кран латунный шаровой с косым фильтром Prado с ручкой-рычаг, резьба внутренняя-внутренняя	PR101015	1/2"			
	PR101020	3/4"			
Кран латунный шаровой водоразборный Prado с ручкой-рычаг	PR101115	1/2"			
	PR101120	3/4"			
Кран латунный шаровой полнопроходной с дренажом и воздухоотводчиком Prado с ручкой-бабочка, резьба внутренняя-внутренняя	PR101215	1/2"			
	PR101220	3/4"			
	PR101225	1"			

### Указания по монтажу

Кран может монтироваться на трубопроводах в любом монтажном положении.

В соответствии с ГОСТ Р 53672-2009, кран не должен испытывать нагрузок от трубопровода (изгиб, сжатие, растяжение, кручение, перекосы, вибрация, несоосность патрубков, неравномерность затяжки крепежа). Места соединения должны обеспечивать герметичность внутренних полостей относительно внешней среды.

Не рекомендуется окрашивать кран или покрывать его слоем изоляции.

Несоосность соединяемых трубопроводов (СНиП 3.05.01).

Использование при монтаже крана рычажных ключей не допускается.

### Указания по эксплуатации и техническому обслуживанию

Кран должен использоваться строго по назначению в соответствии с указанными рабочими параметрами. При обнаружении повреждений, дефектов, полученных в результате неправильной транспортировки или хранения, ввод изделия в эксплуатацию не допускается.

После запуска системы убедитесь в отсутствии протечек в местах присоединения.

## ТЕХНИЧЕСКИЙ ПАСПОРТ ИЗДЕЛИЯ

Не рекомендуется использование крана для работы в средах, содержащих абразивные компоненты. В этом случае срок службы может быть сокращен.

Для своевременного выявления и устранения неисправностей необходимо периодически подвергать кран осмотру и проверке. Осмотр производится в соответствии с правилами и нормами, принятыми у потребителя.

### **Меры по обеспечению безопасности**

Во избежание несчастных случаев необходимо при монтаже и эксплуатации соблюдать общие требования безопасности по ГОСТ Р 53672-2009.

К монтажу, эксплуатации и обслуживанию арматуры допускается персонал, прошедший соответствующее обучение по ГОСТ 12.0.004-90.

Для обеспечения безопасной работы крана категорически запрещается:

- использовать кран на рабочие параметры, превышающие паспортные;
- эксплуатировать кран при отсутствии эксплуатационной документации;
- разбирать кран, находящийся под давлением;
- эксплуатировать кран при обнаружении неисправности.

Не прикасайтесь к работающему изделию в связи с тем, что возможен нагрев поверхностей.

### **Упаковка и консервация**

Упаковка клапана соответствует требованиям ГОСТ 23170-78

Консервация клапана производится по ГОСТ 9.014-78.

Срок действия консервации – 3 года.

### **Транспортирование, условия и сроки хранения**

Условия транспортирования и хранения кранов - 7 (Ж1)  
по ГОСТ 15150-69.

Условия транспортирования и хранения по группе 5 (ОЖ 4) ГОСТ 15150-69.

Допускается перевозка кранов пакетами.

### **Утилизация**

Утилизация изделия производится в соответствии с установленным у потребителя порядком (переплавка, захоронение, перепродажа), разработанным в соответствии с Законами РФ № 122-ФЗ от 22 августа 2004 г. «Об охране атмосферного воздуха», № 15-ФЗ от 10 января 2003 г. «Об отходах производства и потребления», № 52-ФЗ от 30 марта 1999 г. «О санитарно-эпидемиологическом благополучии населения», а также другими российскими и региональными нормами, актами, правилами, распоряжениями, принятыми во исполнение указанных законов.

### **Гарантийные обязательства**

## ТЕХНИЧЕСКИЙ ПАСПОРТ ИЗДЕЛИЯ

Гарантийный срок 5 лет с момента продажи.

Гарантия распространяется на оборудование, установленное и используемое в соответствии с инструкциями по установке и техническими характеристиками изделия, описанными в данном паспорте.

Изготовитель гарантирует соответствие изделия требованиям безопасности, при условии соблюдения потребителем правил транспортировки, хранения, монтажа и эксплуатации.

Гарантия распространяется на все дефекты, возникшие по вине завода-изготовителя.

Гарантия не распространяется на дефекты, возникшие в случаях:

- нарушения паспортных режимов хранения, монтажа, испытания, эксплуатации и обслуживания изделия;
- ненадлежащей транспортировки и погрузо-разгрузочных работ;
- наличия следов воздействия веществ, агрессивных к материалам изделия;
- наличия повреждений, вызванных пожаром, стихией, форс-мажорными обстоятельствами;
- повреждений, вызванных неправильными действиями потребителя;
- наличия следов постороннего вмешательства в конструкцию изделия.

### Условия гарантийного обслуживания

1. Претензии к качеству товара могут быть предъявлены в течение гарантийного срока.

2. Неисправные изделия в течение гарантийного срока ремонтируются или обмениваются на новые бесплатно. Решение о замене или ремонте изделия принимает сервисный центр ООО «ПРАДО-Ижевск». Замененное изделие или его части, полученные в результате ремонта, переходят в собственность ООО «ПРАДО-Ижевск».

3. Затраты, связанные с демонтажем, монтажом и транспортировкой неисправного изделия в период гарантийного срока Покупателю не возмещаются.

4. В случае необоснованности претензии, затраты на диагностику и экспертизу изделия оплачиваются Покупателем.

5. Изделия принимаются в гарантийный ремонт (а также при возврате) полностью укомплектованными.

### Комплектность поставки

Наименование	Кол-во, шт.	Обозначение	Примечание
Кран шаровой Prado	1	Кран шаровой Prado	Артикул
Гарантийный талон	1		



## ТЕХНИЧЕСКИЙ ПАСПОРТ ИЗДЕЛИЯ

Гарантийный талон № \_\_\_\_\_

Наименование товара **КРАН ШАРОВОЙ**

№	Марка, артикул	Количество
1	Prado	
2	Prado	
3	Prado	
4	Prado	

Название и адрес торгующей организации \_\_\_\_\_  
 \_\_\_\_\_

Дата продажи \_\_\_\_\_ Подпись продавца \_\_\_\_\_

Штамп или печать  
торгующей организации

Штамп о приемке

С условиями гарантии согласен:

Покупатель \_\_\_\_\_ (подпись)

Гарантийный срок – Шестьдесят месяцев с даты продажи

По вопросам гарантийного ремонта, рекламаций и претензий к качеству изделий обращаться в сервисный центр ООО «ПРАДО-Ижевск» по адресу : Удмуртская респ., г. Ижевск, ул. Пушкинская 268, тел./факс (3412)911020. При предъявлении претензии к качеству товара, покупатель предъявляет следующие документы:

1. Заявление в произвольной форме, в котором указываются:
  - название организации или Ф.И.О. покупателя, фактический адрес контактные телефоны;
  - название и адрес организации, производившей монтаж;
  - основные параметры системы, в которой использовалось изделие;
  - краткое описание дефекта.
2. Документ, подтверждающий покупку изделия (накладная, квитанция).
3. Акт гидравлического испытания системы, в которой монтировалось изделие.
4. Настоящий заполненный гарантийный талон

Отметка о возврате или обмене товара: \_\_\_\_\_  
 \_\_\_\_\_

Дата: «\_\_» \_\_\_\_\_ 200\_\_ г. Подпись \_\_\_\_\_